

**Consensa RENTAL AG**

**Innovative lifting**

# **DUMPER**



**6 TONNE**

**Consensa RENTAL AG**  
**Biberenzelgli 25, 3210 Kerzers**  
**Tel 026 670 48 40 | info@consensa.ch | www.consensa.ch**

# DUMPER 6 TONNE

**Le multitalent pour votre chantier!**

**Charge utile: 6'000 kg**

**Capacité de la benne au ras: 2.5 m<sup>3</sup>**

**Capacité de la benne en dôme: 3.6 m<sup>3</sup>**

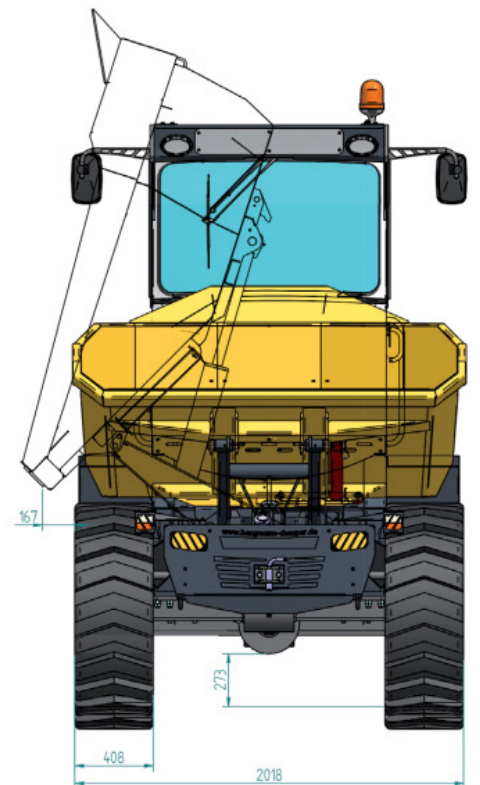
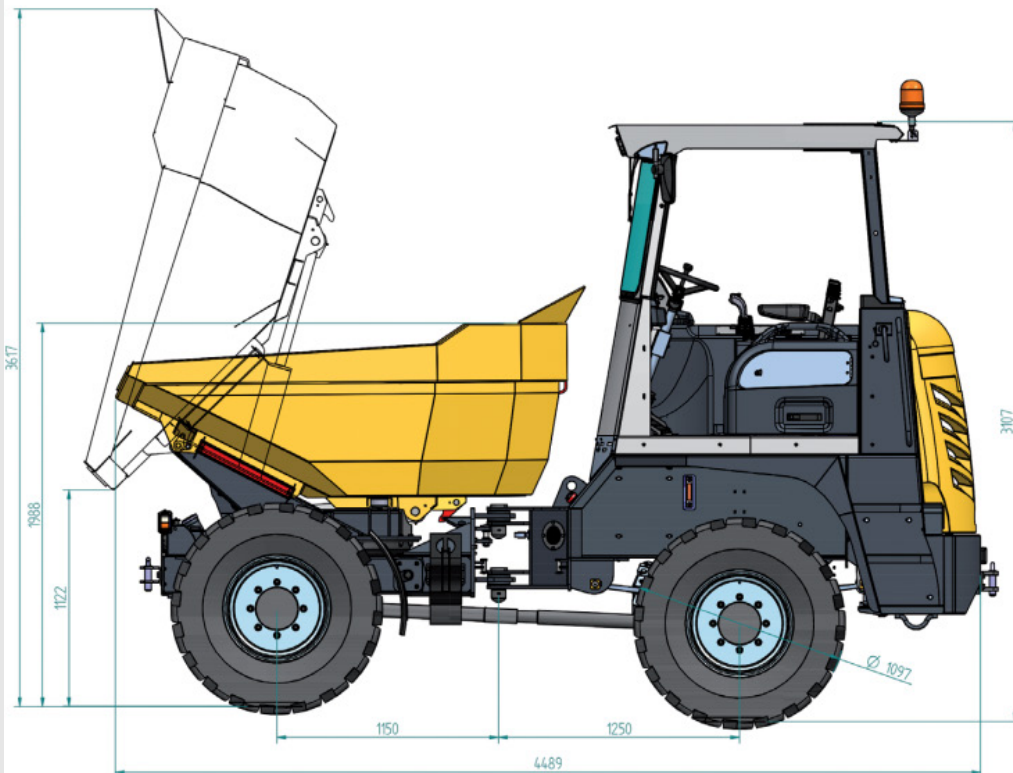
**Benne rotative à 180°**

**Poste de conduite confortable avec toit de protection et pare-brise**

**Dimensions de transport: 4.49 x 2.02 x 3.11m**

**Poids: 4'045 kg**

- **expertisé par l'OCN pour 30 km/h**
- **Transmission hydrostatique avec vitesse variable (lentement/rapidement)**
- **Filtre à particule**
- **cabine abaissable pour le transport**



## ***Toujours au sec grâce au poste de conduite confort!***

***Le poste de conduite confortable avec toit de protection et pare-brise, protège le chauffeur de la poussière pendant le chargement au printemps et en été et de la pluie, la neige et le vent en automne et dans l'hiver. Grâce à la position assise idéale et de l'arrière raccourci, le chauffeur profite d'une vue panoramique excellente, ce qui augmente la sécurité sur le chantier encore plus.***



## ***Toujours basculer exactement au bon endroit grâce à la girabenne!***

***La benne rotative hydraulique permet un rayon de pivotement de 180° et donc un basculement précis du produit à tout moment.***



# *fiche technique:*

*moteur:* Deutz + filtre particule

*puissance:* 86 CV (55 kW)

*hauteur de passage:* 3'107 mm

*haut. d. déversement:* 1'122 mm

*haut. d. chargement:* 1'650 mm

*garde au sol:* 273 mm

*vitesse:* vitesse I: 0-8 km/h  
vitesse II: 0-28 km/h

*guidance:* articulation hydraulique  
40° gauche et droite

*réservoir carburant:* 65 litres

*dimensions:* 4'049mm x 2'018mm x 3'107mm

*poids:* 4'045 kg

*éxpertisé par l'OCN pour 30 km/h, filtre à particule*

