

Consensa RENTAL AG

Innovative lifting

nacelle ciseaux électrique



1932 M

Consensa RENTAL AG
Biberenzelgli 25, 3210 Kerzers
Tel 026 670 48 40 | info@consensa.ch | www.consensa.ch

1932 M

La nacelle ciseaux électrique compacte!

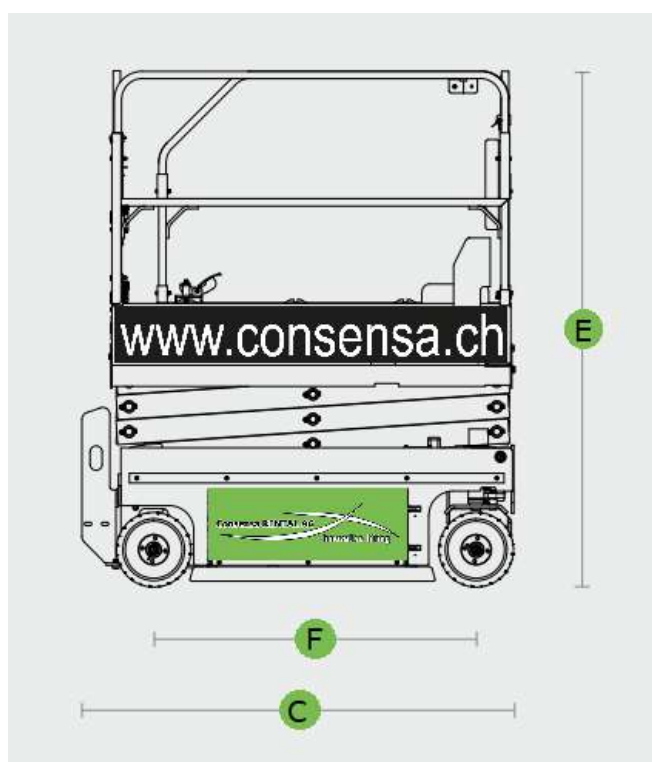
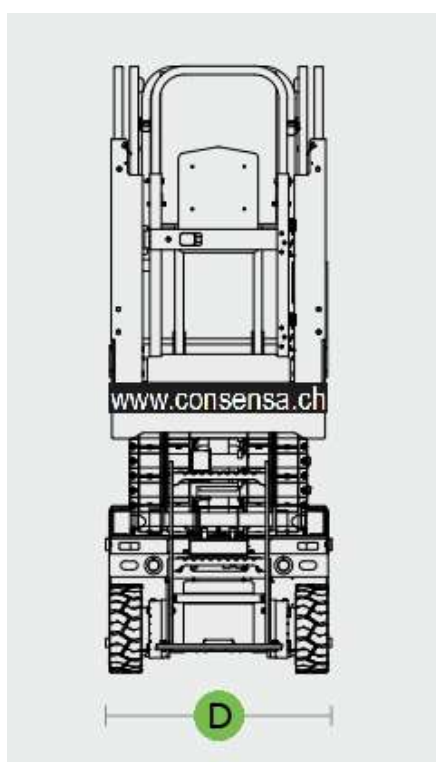
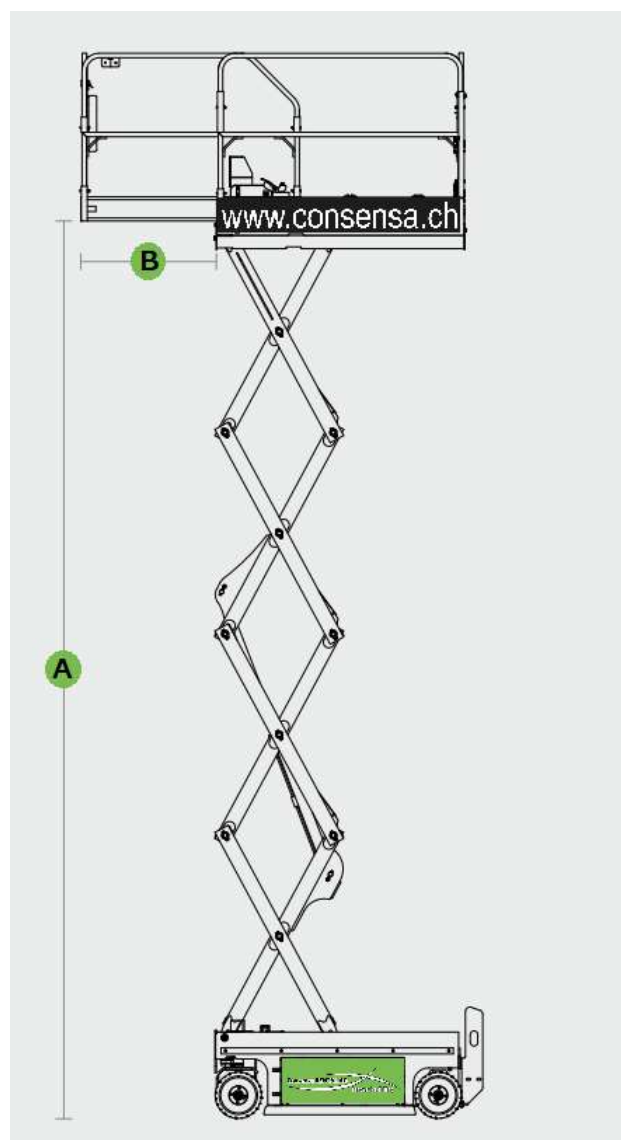
hauteur de travail max.	7.80m
hauteur max. de la plate-forme	5.80m
capacité maximale	230 kg
dimesions de la plate-forme	1.64m x 0.76m
Plattformausschub:	0.90m
pente franchissable:	25%

- mobile à la hauteur de travail maximale
- roues en caoutchouc non marquant
- Poches pour chariot élévateur et anneaux de levage
- batteries sans entretien



dimensions:

A: <i>hauteur de la plate-forme maximale:</i>	5.80m
B: <i>extension de la plate-forme:</i>	0.90m
C: <i>Longueur totale:</i>	1.78m
D: <i>Largeur totale:</i>	0.81m
E: <i>hauteur de transport :</i> <i>garde-corps rentré:</i> <i>garde-corps sorti:</i>	1.86m 2.12m
F: <i>empattement:</i>	1.325m
<i>garde au sol:</i>	70mm
<i>dimensions des roues:</i>	305 x 115mm
<i>poids:</i>	1'526 kg



fiche technique:

batteries:	6V×4/240Ah
transmission:	2WD roues avant
freins:	roues arrière
vitesse:	0.8 km/h (soulevé) 3 km/h (baissé)
pentre franchissable	25%
huile hydraulique:	14 litres
rayon de braquage	0.00m (intérieur) 1.49m (extérieur)
garde au sol:	70mm
poids	1'526 kg

Commande proportionnelle, frein automatique, abaissement d'urgence, système de diagnostic d'erreurs, protection anti-basculement

